

Nasnos 電動ダブルシェード RS5100

A3両面
設置手順書

1. はじめに

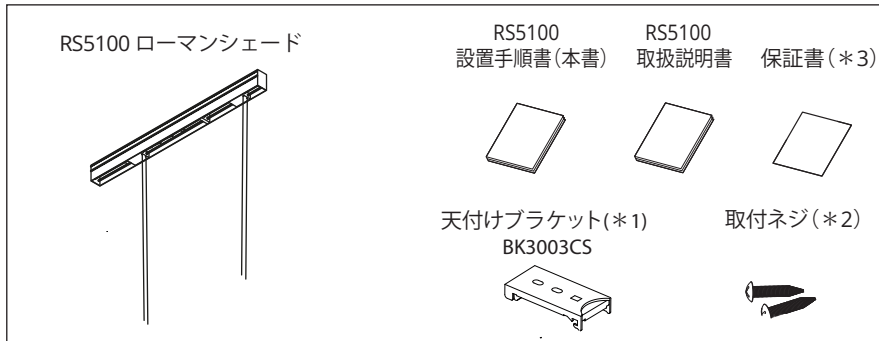
本書は RS5100の設置手順について、説明した資料です。

2. 安全上のご注意..... 必ずお守りください

本製品を安全に設置していただくために、また、お使いになるお客様や他の人々への危害、財産への損害を未然に防止するために、ご使用前に必ず本書をよくお読みになり記載事項を守り正しく設置してください。詳細な警告・注意事項は別添付の「取扱説明書」をご覧ください。

3. 梱包内容を確認する

設定作業の前に RS5100 の梱包内容を確認します。梱包内容に不足・破損などがあった場合は、ご使用にならずお買い求めの販売店までお問い合わせください。

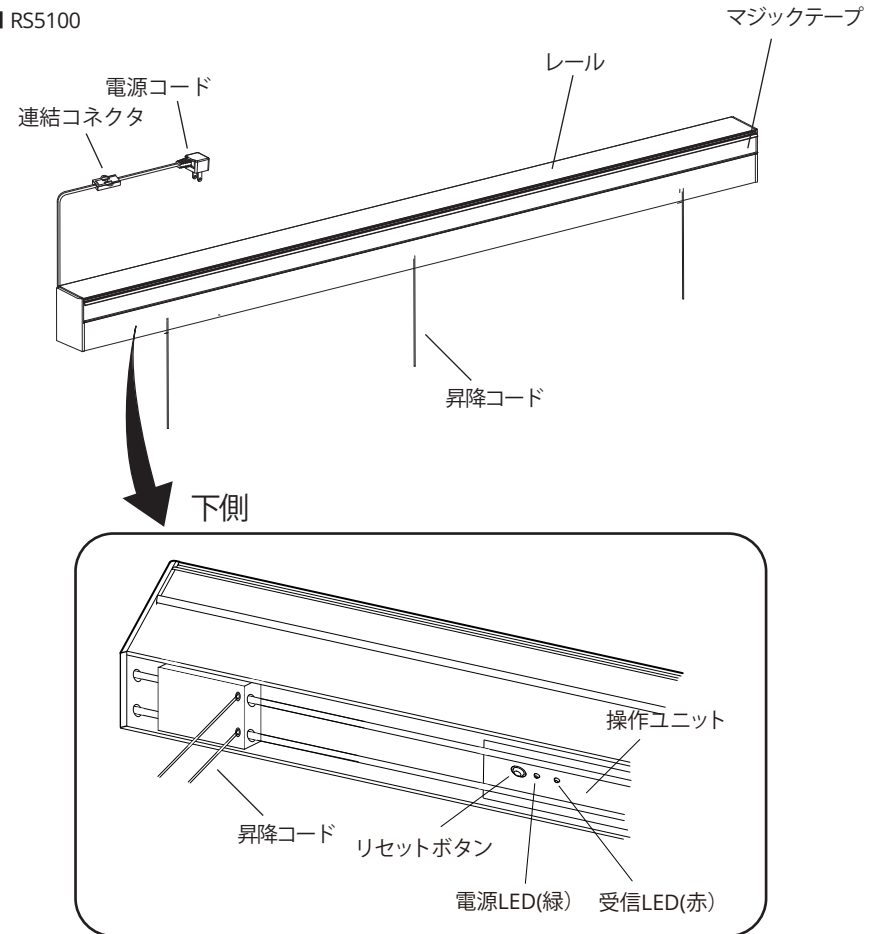


- ※1 ブラケットの数は、レールの長さによって異なります。
- ※2 取付ネジの入数は、ブラケットの入数の2倍です。
- ※3 他機種と一括ご注文の場合は、保証書はまとめて1枚の発行となります。

4. 各部の名称

説明イラストと、製品の形状が異なる場合があります。

■ RS5100



5. 設置手順

- 踏み台などを使用して作業する場合は、誤って転落したりしないように注意しながら行ってください。
- 複数人で作業することをおすすめします。また、本体にショックを与えないように、注意しながら行ってください。
- 取り付け場所には必ず下地があることを確認してください。

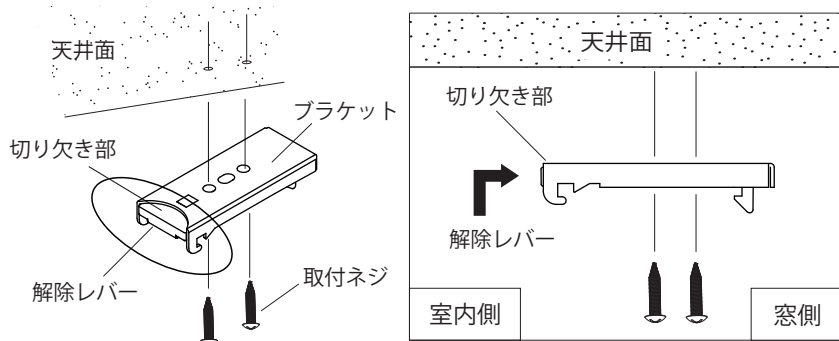
❗ レールを取り付けた後に電源を入れてください。

-1-

-2-

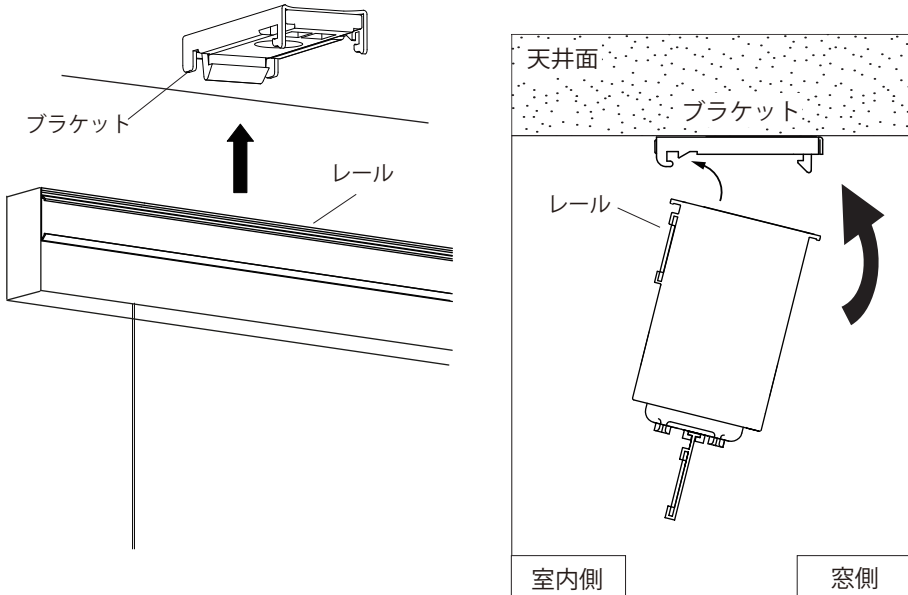
■ 天井面に取り付ける（天付けブラケットを使用する場合）

1 付属のブラケットを天井面に取り付けます。



※ ブラケットは解除レバーのある「切り欠き部」を室内側に向けて取り付けます。

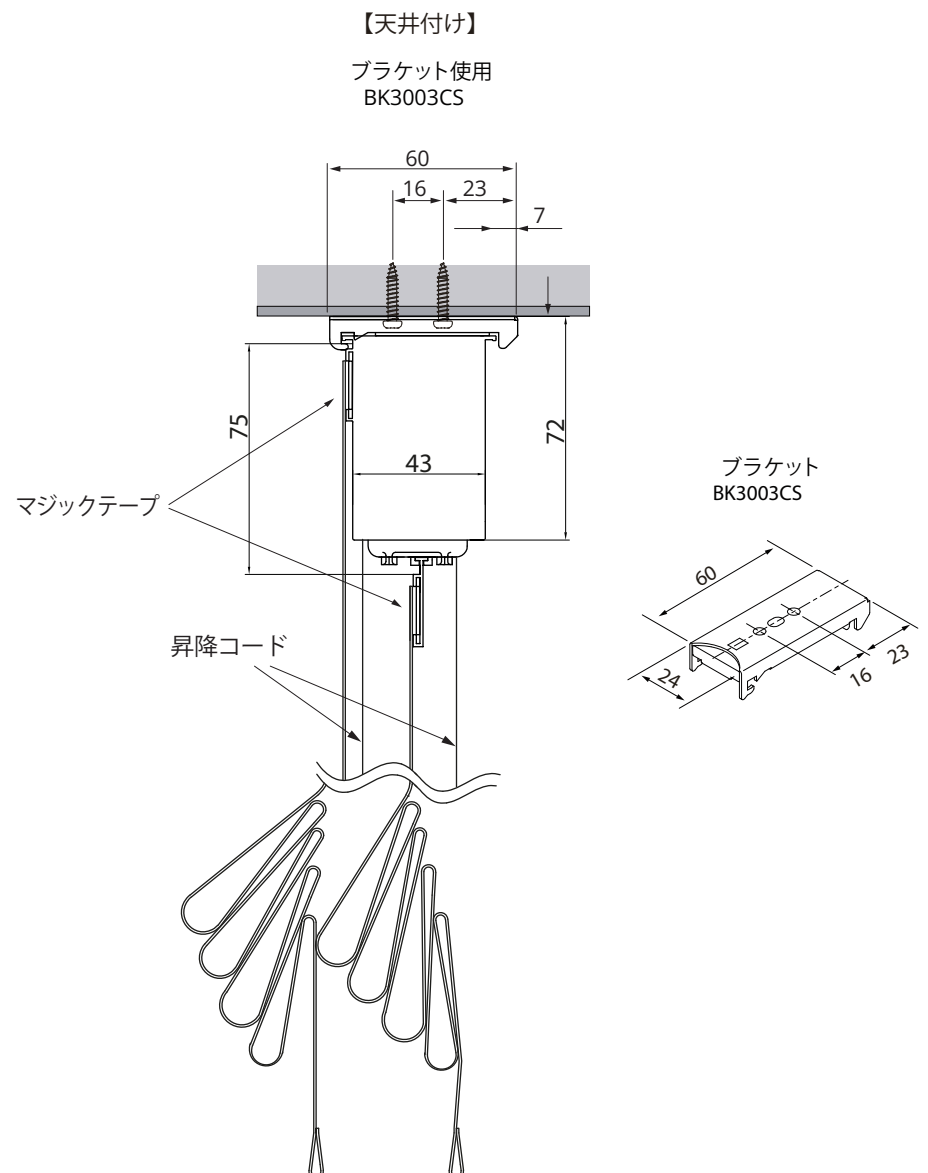
2 ブラケットにレールを取り付けます。



- ※ ブラケットの手前側のフックに引っかけてから、奥側を押し込みカチッとほめこみます。
- ※ ブラケットは500mm～800mm間隔で設置してください。3箇所以上になる場合は、ほぼ等間隔になるように設置してください。
- ※ ブラケットはそれぞれ平行になるように取付けてください。

-3-

■ ブラケットの取付寸法



-4-